

AQUAstay TANKS





APLAST d.o.o. ist ein Hersteller, der sich auf die Produktion einer breiten Palette von Rotationsgussprodukten spezialisiert hat. Mit mehr als 130 Mitarbeitern verfolgt das Unternehmen innovative Ziele, entwickelt seine eigene Marke und genießt ein hohes Ansehen auf dem heimischen und internationalen Markt. Zu diesem Zweck verwendet Aplast modernste Rotationsformtechnologie, die durch ihre Umweltfreundlichkeit einen wichtigen Teil zur Bewahrung der Umwelt beitragen.

Hochwertige Produktion

Das Hauptaugenmerk des Unternehmens liegt auf unterirdischen Infrastrukturen mit Abwasser- und Wasserversorgungssystemen. Es bietet effiziente und umweltfreundliche Produkte für die Sammlung und Handhabung von Abwasser- sowie Sammelsysteme für Trink- und Technologiewasser aber auch Systeme für die unterirdische Sammlung und Trennung von Abfällen. Hinzu kommen noch Elemente für Rohrschwimmer. Mit seinen Produkten beliefert es auch die Reisemobilindustrie und andere verwandte Industriezweige.

Kundenzufriedenheit

Mehr als 50 % der Einnahmen werden weltweit durch den Export in **30 Länder** erzielt. Der Anteil des Exports hat sich in den letzten Jahren fast verdoppelt. Die Loyalität seiner Kunden erzielt das Unternehmen durch die Entwicklung **hochwertiger Produkte**, die steigenden Anforderungen an **Qualität, Sicherheit und Effizienz** gerecht werden. Hierbei ist das Ziel ein solides Verhältnis von Qualität und Preis zu bieten wobei sich das Unternehmen durch Flexibilität sowie einer besonderen Vorgehensweise in der Zusammenarbeit mit seinen Geschäftspartnern auszeichnet. Damit sichert sich das Unternehmen in einem zunehmend wettbewerbsorientierten globalen Umfeld Markt Vorteile und einen hohen Bekanntheitsgrad eigener Markenprodukte.

Interne Entwicklung und Entwicklungspartnerschaft

Die Produkte sind das Ergebnis firmeneigener Entwicklung. Somit ist Aplast ein Unternehmen, das von der Konzeption über die Konstruktion bis hin zur Produktumsetzung alle notwendigen Kompetenzen vereint. Gleichzeitig ist es ein zuverlässiger Partner, der gemeinsam mit dem Kunden Werkzeuge (Formen) entwickelt und sich um die Produktion des gewünschten Produkts kümmert. Das Unternehmen ist nach den Normen des Qualitätsmanagementsystems **ISO 9001** und des Umweltmanagementsystems **ISO 14001** zertifiziert.

Wissen Sie?

• 20-jährige Tradition

• Export in 30 Länder weltweit

• Lieferung für Tesla Deutschland

AQUAstay TANKS



AQUAstay-Behälter sind zum Sammeln von Regen-, Trink- und Abwasser konzipiert. Sie sind ausschließlich für den Erdenbau geeignet und sind in drei Grundmaßen erhältlich: L, XL oder XXL. Die Produkte erfüllen alle Sicherheits-, Gesundheits- und Umweltschutzanforderungen. Wenn der Tank gemäß den Einbauanleitungen des Herstellers installiert und gewartet wird, beträgt die Mindestlebensdauer 30 Jahre.



Das Material ist zu 100 % recycelbar. Durch die Wiederverwendung von PE-Material tragen Sie Ihren wertvollen Teil zum Umweltschutz bei.

AQUAstay TANKS

Volumen	Länge (L)	Durchmesser (D)	Höhe (H)	Gewicht
2.500 l - L	1,80 m			120 kg
3.000 l - L	2,40 m			133 kg
3.500 l - XL	1,80 m	ø 1,7 m	2,0 m	160 kg
5.000 l - XL	2,45 m			215 kg
6.000 l - XL	2,90 m			256 kg
7.000 l - XL	3,40 m			298 kg
10.000 l - XL	4,94 m			395 kg
8.000 l - XXL	2,60 m	ø 2,3 m	2,6 m	261 kg
10.000 l - XXL	3,10 m			307 kg
12.000 l - XXL	3,60 m			350 kg
16.000 l - XXL	4,80 m			515 kg
18.000 l - XXL	5,30 m			551 kg
20.000 l - XXL	5,80 m			591 kg
26.000 l - XXL	7,50 m			770 kg
28.000 l - XXL	8,00 m			810 kg
30.000 l - XXL	8,50 m			850 kg
36.000 l - XXL	10,30 m			1.027 kg
38.000 l - XXL	10,80 m			1.067 kg
40.000 l - XXL	11,30 m			1.108 kg
46.000 l - XXL	13,00 m			1.285 kg
50.000 l - XXL	13,50 m			1.326 kg

AQUAstay FLAT TANKS

Volumen	Länge (L)	Breite (W)	Höhe (H)	Gewicht
5.000 l - FLAT	2,70 m	ø 2,4 m	1,5 m	~ 240 kg
10.000 l - FLAT	5,50 m			~ 480 kg
15.000 l - FLAT	8,00 m			~ 700 kg
20.000 l - FLAT	10,60 m			~ 910 kg
25.000 l - FLAT	13,10 m			~ 1130 kg

Installationsanleitung:

SLO



EN



DE



CRO






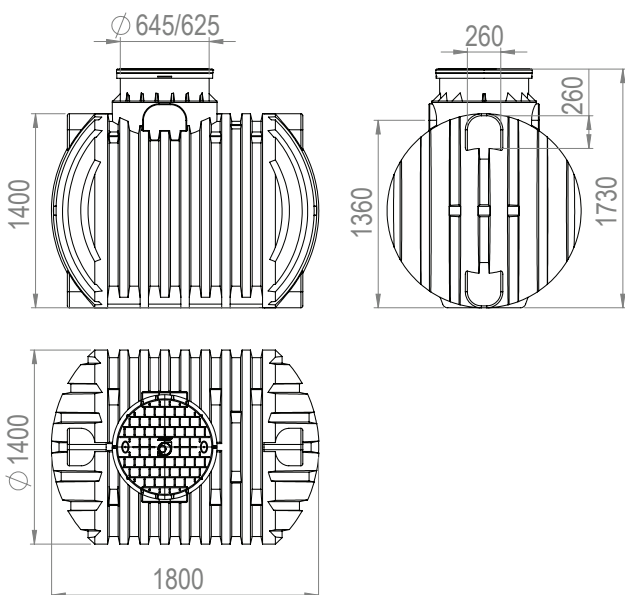
FR






Die Abmessung in der Tabelle sind theoretische Angaben und können vom tatsächlichen Wert abweichen.

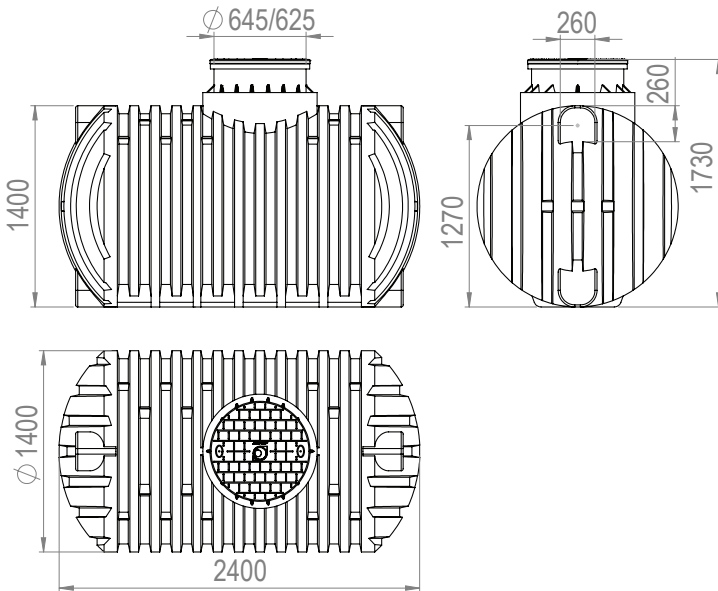
AQUAstay 2.500 I - L

TYP	ARTIKEL-NUMMER	LÄNGE in mm (L)	DURCHMESSER in mm (D)	HÖHE in mm (H)	GEWICHT in kg
	214310080	1800	1400	1730	120
	214340080	1800	1400	1730	120
	214312080	1800	1400	1730	120






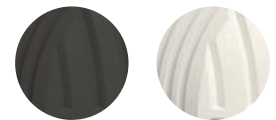
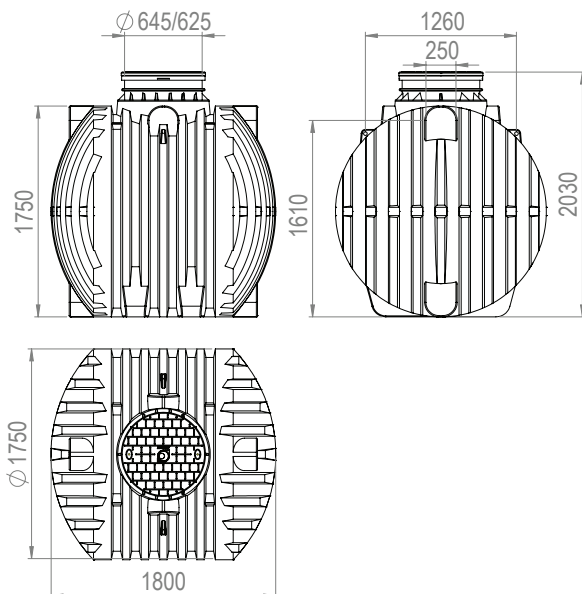
AQUAstay 3.000 I - L

TYP	ARTIKEL-NUMMER	LÄNGE in mm (L)	DURCHMESSER in mm (D)	HÖHE in mm (H)	GEWICHT in kg
	214310090	2400	1400	1730	133
	214340090	2400	1400	1730	133
	214312090	2400	1400	1730	133






AQUAstay 3.500 I - XL

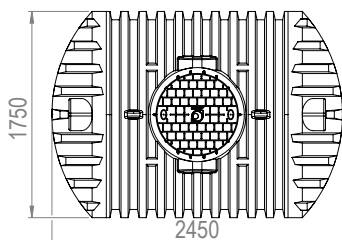
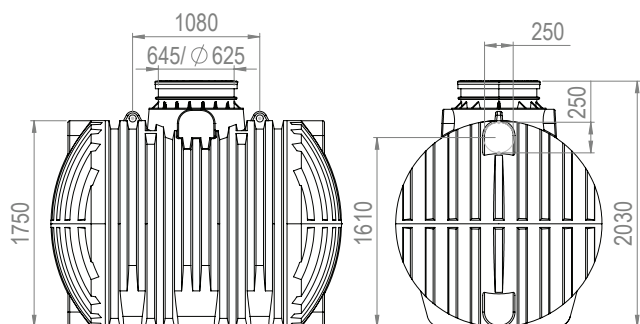
TYP	ARTIKEL-NUMMER	LÄNGE in mm (L)	DURCHMESSER in mm (D)	HÖHE in mm (H)	GEWICHT in kg
	214310100	1800	1750	2030	160
	214340100	1800	1750	2030	160
	214312100	1800	1750	2030	160






AQUAstay TANKS

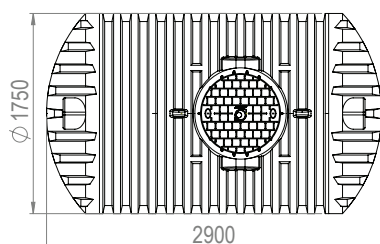
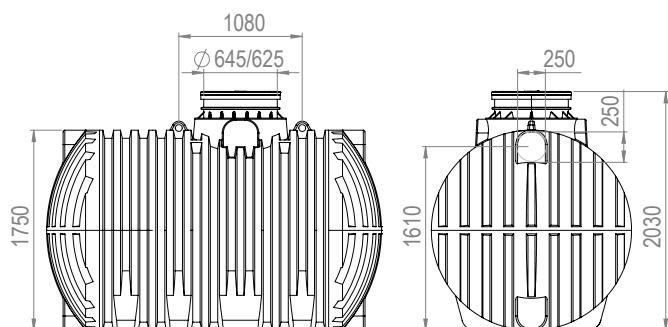
AQUAstay 5.000 I - XL

TYP	ARTIKEL-NUMMER	LÄNGE in mm (L)	DURCHMESSER in mm (D)	HÖHE in mm (H)	GEWICHT in kg
	214310140	2450	1750	2030	215
	214340140	2450	1750	2030	215
	214312140	2450	1750	2030	215






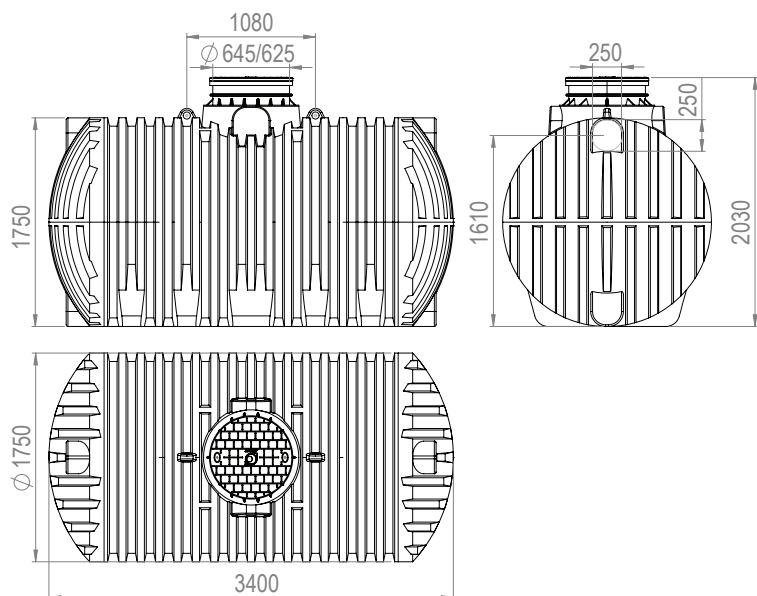
AQUAstay 6.000 I - XL

TYP	ARTIKEL-NUMMER	LÄNGE in mm (L)	DURCHMESSER in mm (D)	HÖHE in mm (H)	GEWICHT in kg
	214310210	2900	1750	2030	256
	214340210	2900	1750	2030	256
	214312210	2900	1750	2030	256





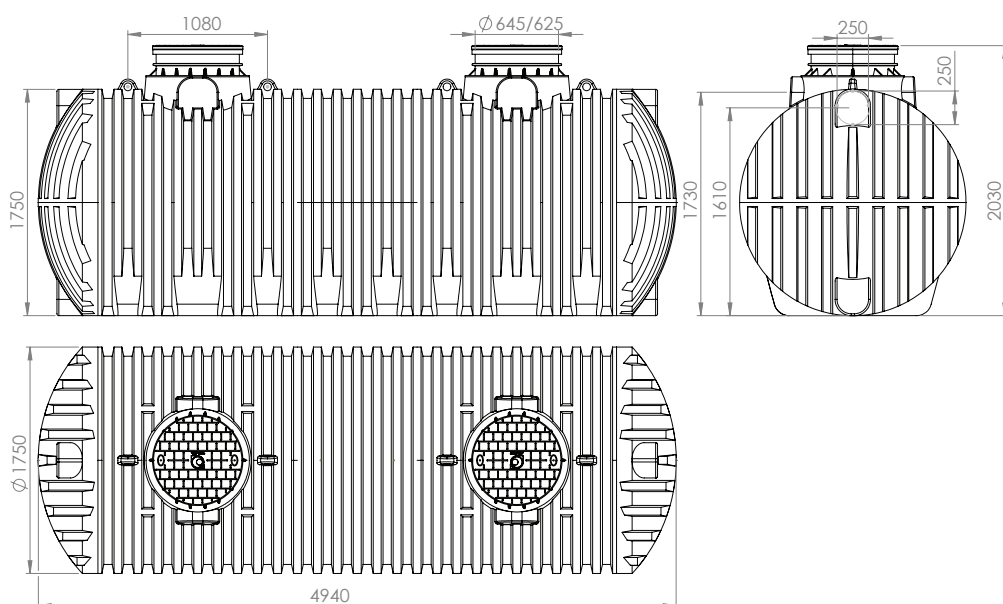
AQUAstay 7.000 I - XL

TYP	ARTIKEL-NUMMER	LÄNGE in mm (L)	DURCHMESSER in mm (D)	HÖHE in mm (H)	GEWICHT in kg
	214310290	3400	1750	2030	298
	214340290	3400	1750	2030	298
	214312290	3400	1750	2030	298






AQUAstay 10.000 I - XL

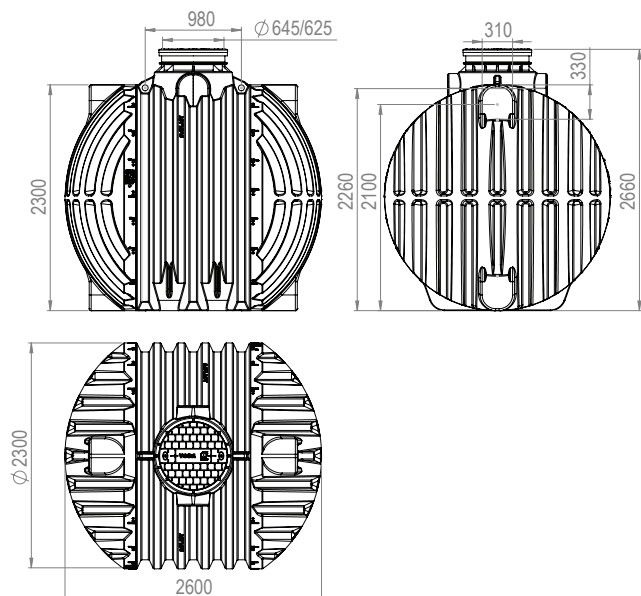
TYP	ARTIKEL-NUMMER	LÄNGE in mm (L)	DURCHMESSER in mm (D)	HÖHE in mm (H)	GEWICHT in kg
	214340405	4940	1750	2030	395
	214312405	4940	1750	2030	395






AQUAstay TANKS

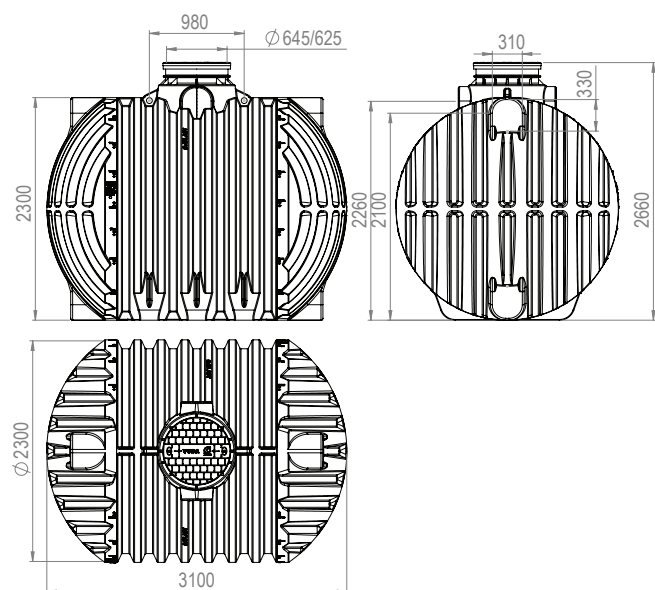
AQUAstay 8.000 I - XXL

TYP	ARTIKEL-NUMMER	LÄNGE in mm (L)	DURCHMESSER in mm (D)	HÖHE in mm (H)	GEWICHT in kg
	214310310	2600	2300	2660	261
	214340310	2600	2300	2660	261
	214312310	2600	2300	2660	261






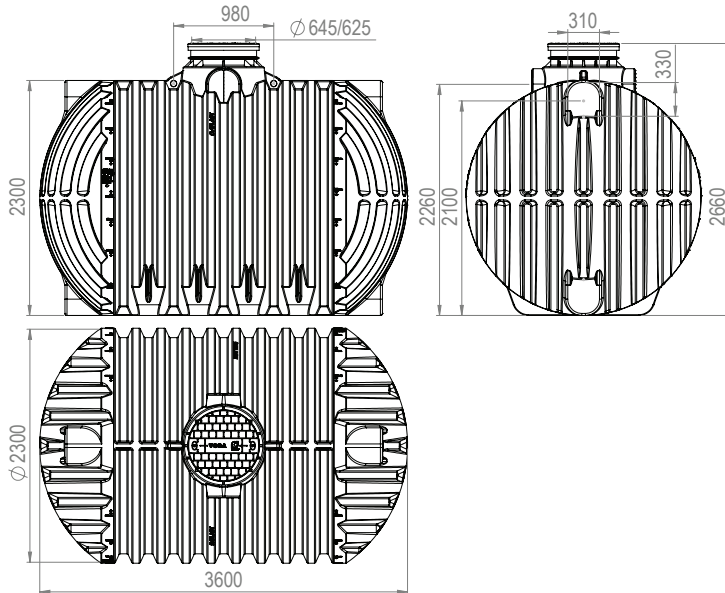
AQUAstay 10.000 I - XXL

TYP	ARTIKEL-NUMMER	LÄNGE in mm (L)	DURCHMESSER in mm (D)	HÖHE in mm (H)	GEWICHT in kg
	214310410	3100	2300	2660	307
	214340410	3100	2300	2660	307
	214312410	3100	2300	2660	307






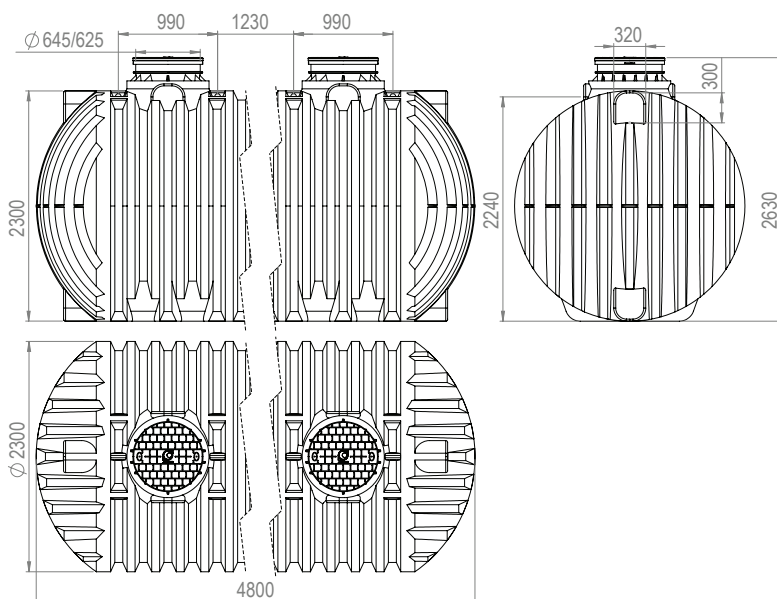
AQUAstay 12.000 I - XXL

TYP	ARTIKEL-NUMMER	LÄNGE in mm (L)	DURCHMESSER in mm (D)	HÖHE in mm (H)	GEWICHT in kg
	214310510	3600	2300	2660	350
	214340510	3600	2300	2660	350
	214312510	3600	2300	2660	350






AQUAstay 16.000 I - XXL

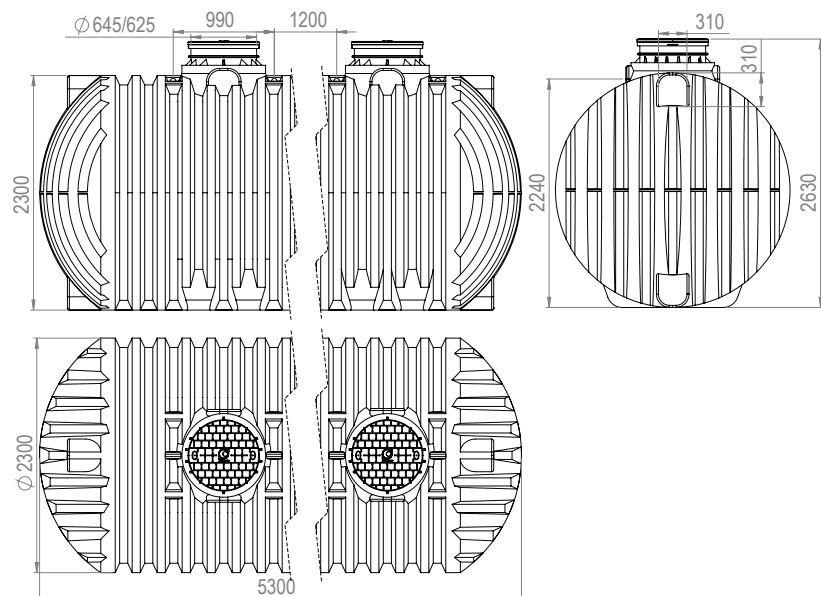
TYP	ARTIKEL-NUMMER	LÄNGE in mm (L)	DURCHMESSER in mm (D)	HÖHE in mm (H)	GEWICHT in kg
	214310930	4800	2300	2630	515
	214340930	4800	2300	2630	515
	214312930	4800	2300	2630	515






AQUAstay TANKS

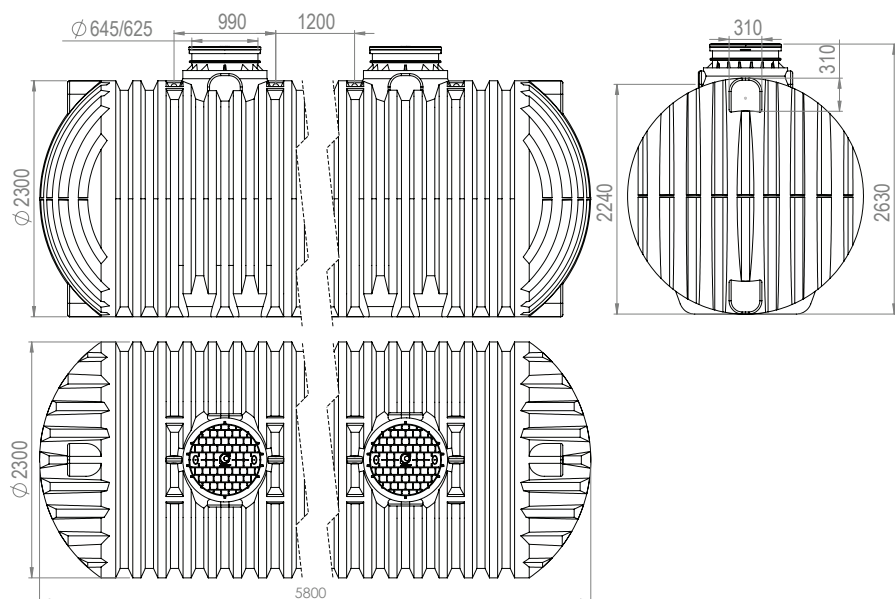
AQUAstay 18.000 I - XXL

TYP	ARTIKEL-NUMMER	LÄNGE in mm (L)	DURCHMESSER in mm (D)	HÖHE in mm (H)	GEWICHT in kg
	214310940	5300	2300	2630	551
	214340940	5300	2300	2630	551
	214312940	5300	2300	2630	551






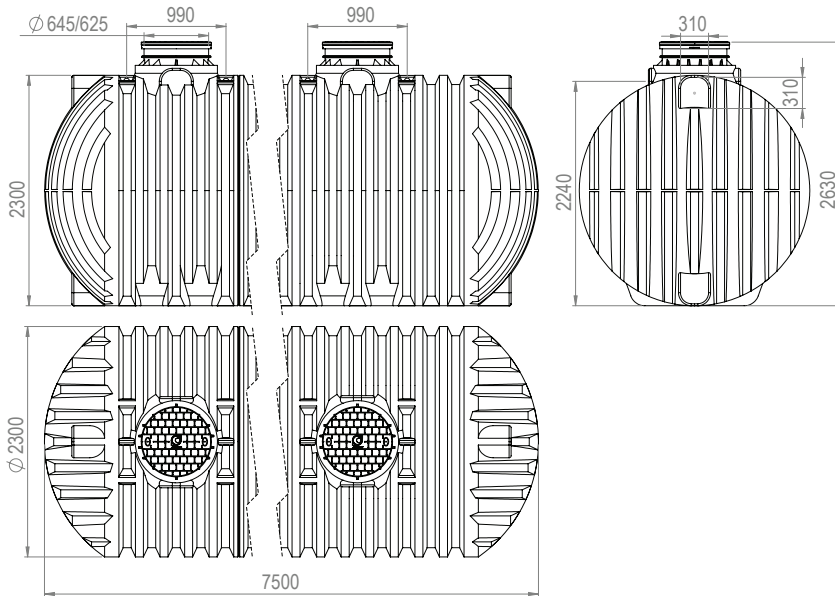
AQUAstay 20.000 I - XXL

TYP	ARTIKEL-NUMMER	LÄNGE in mm (L)	DURCHMESSER in mm (D)	HÖHE in mm (H)	GEWICHT in kg
	214310950	5800	2300	2630	591
	214340950	5800	2300	2630	591
	214312950	5800	2300	2630	591






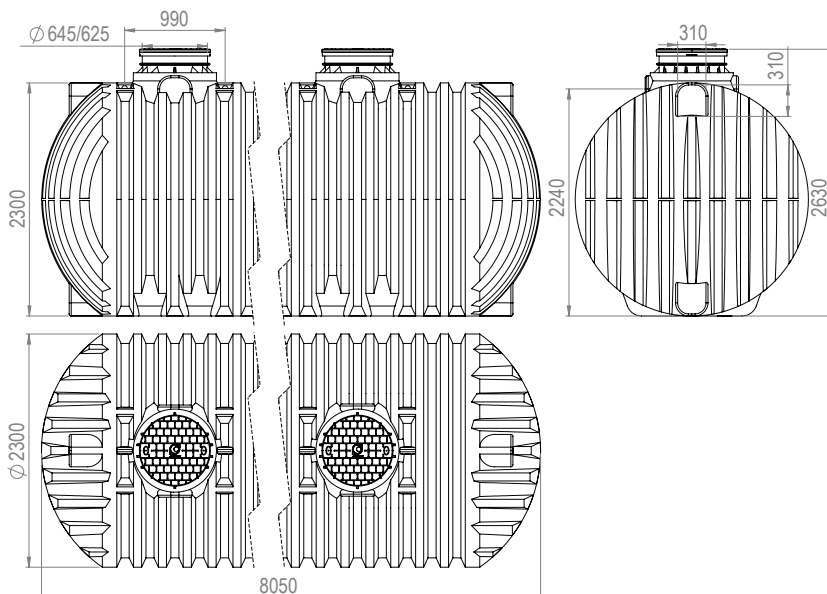
AQUAstay 26.000 I - XXL

TYP	ARTIKEL-NUMMER	LÄNGE in mm (L)	DURCHMESSER in mm (D)	HÖHE in mm (H)	GEWICHT in kg
	214310960	7500	2300	2630	770
	214340960	7500	2300	2630	770
	214312960	7500	2300	2630	770






AQUAstay 28.000 I - XL

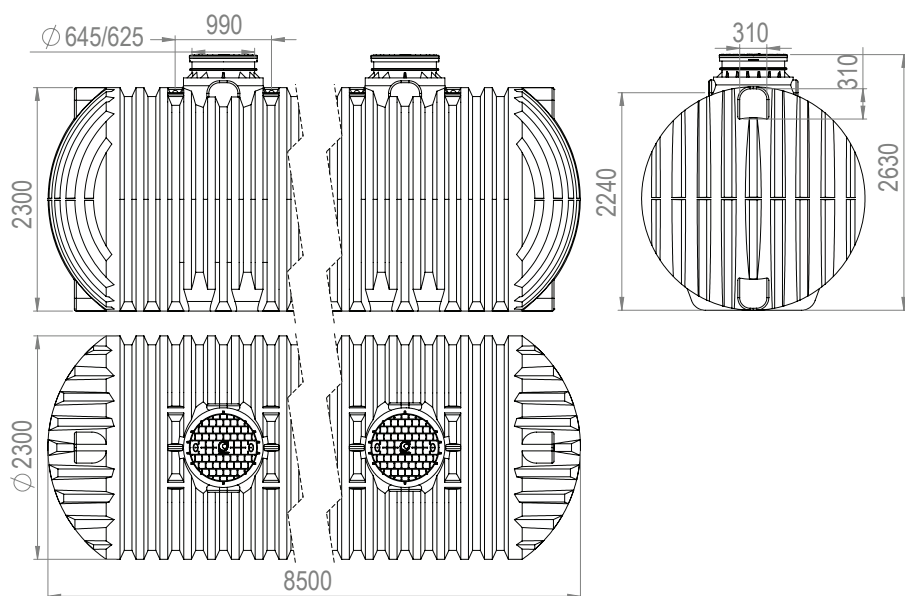
TYP	ARTIKEL-NUMMER	LÄNGE in mm (L)	DURCHMESSER in mm (D)	HÖHE in mm (H)	GEWICHT in kg
	214310970	8050	2300	2630	810
	214340970	8050	2300	2630	810
	214312970	8050	2300	2630	810






AQUAstay TANKS

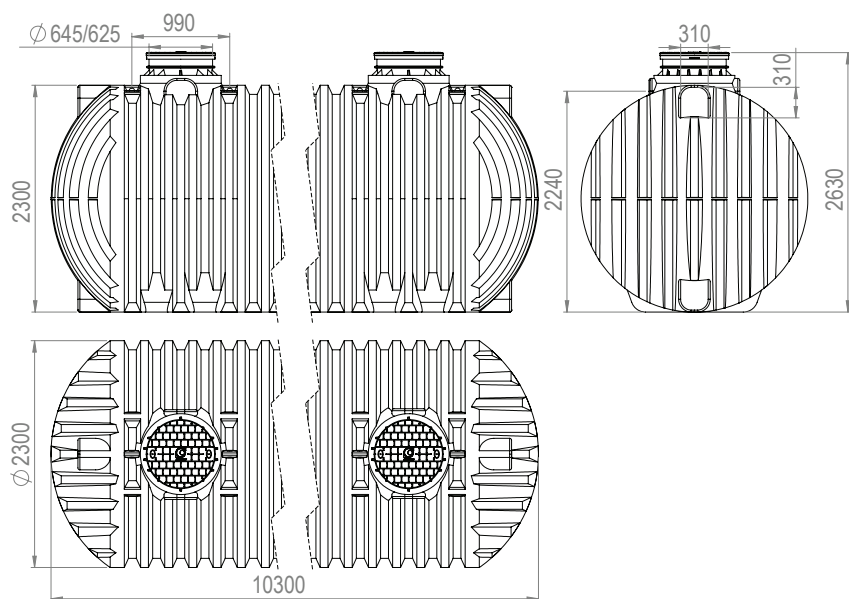
AQUAstay 30.000 I - XXL

TYP	ARTIKEL-NUMMER	LÄNGE in mm (L)	DURCHMESSER in mm (D)	HÖHE in mm (H)	GEWICHT in kg
	214311100	8500	2300	2630	850
	214341100	8500	2300	2630	850
	214313100	8500	2300	2630	850






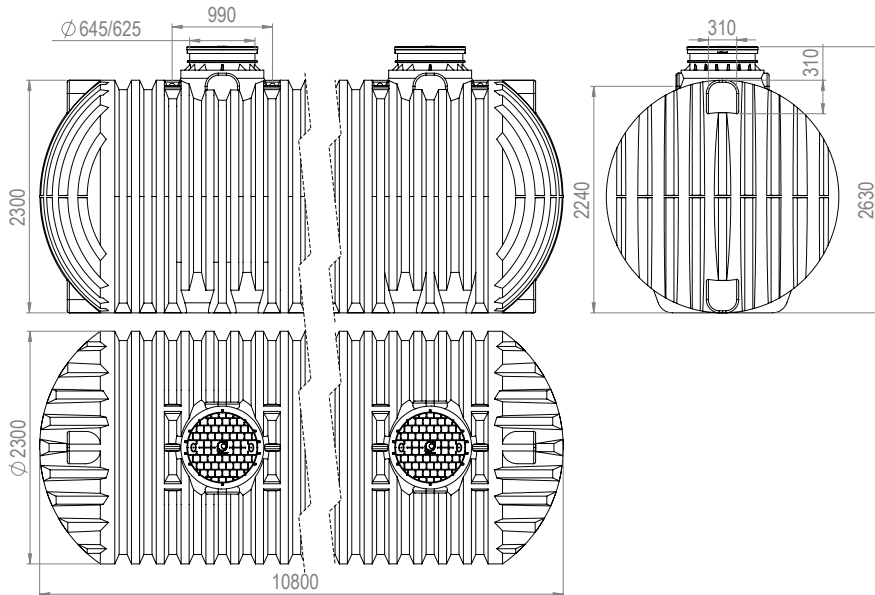
AQUAstay 36.000 I - XXL

TYP	ARTIKEL-NUMMER	LÄNGE in mm (L)	DURCHMESSER in mm (D)	HÖHE in mm (H)	GEWICHT in kg
	214311110	10300	2300	2630	1027
	214341110	10300	2300	2630	1027
	214313110	10300	2300	2630	1027






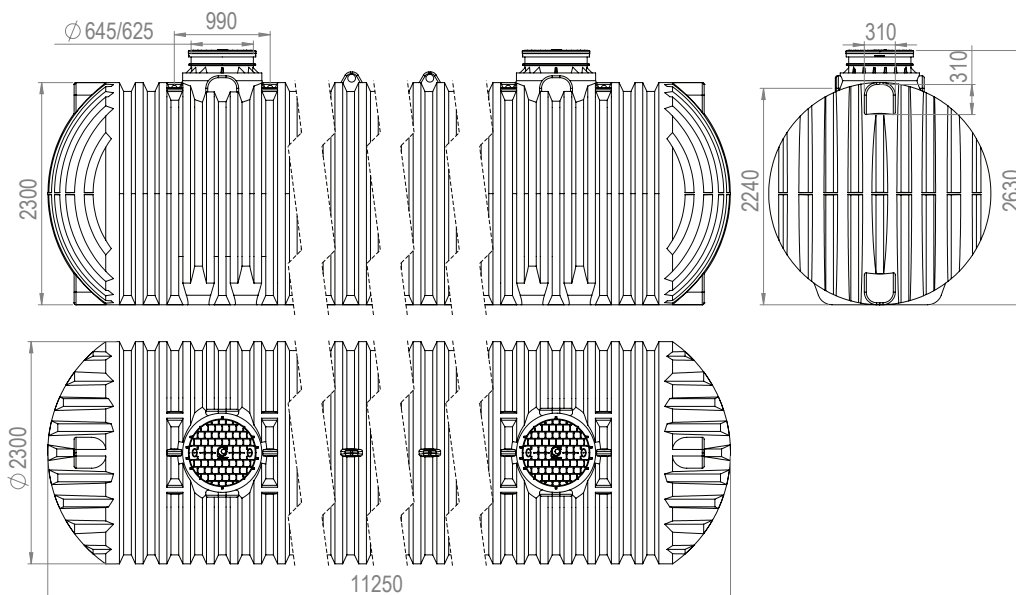
AQUAstay 38.000 I - XXL

TYP	ARTIKEL-NUMMER	LÄNGE in mm (L)	DURCHMESSER in mm (D)	HÖHE in mm (H)	GEWICHT in kg
	214311120	10800	2300	2630	1067
	214341120	10800	2300	2630	1067
	214313120	10800	2300	2630	1067






AQUAstay 40.000 I - XXL

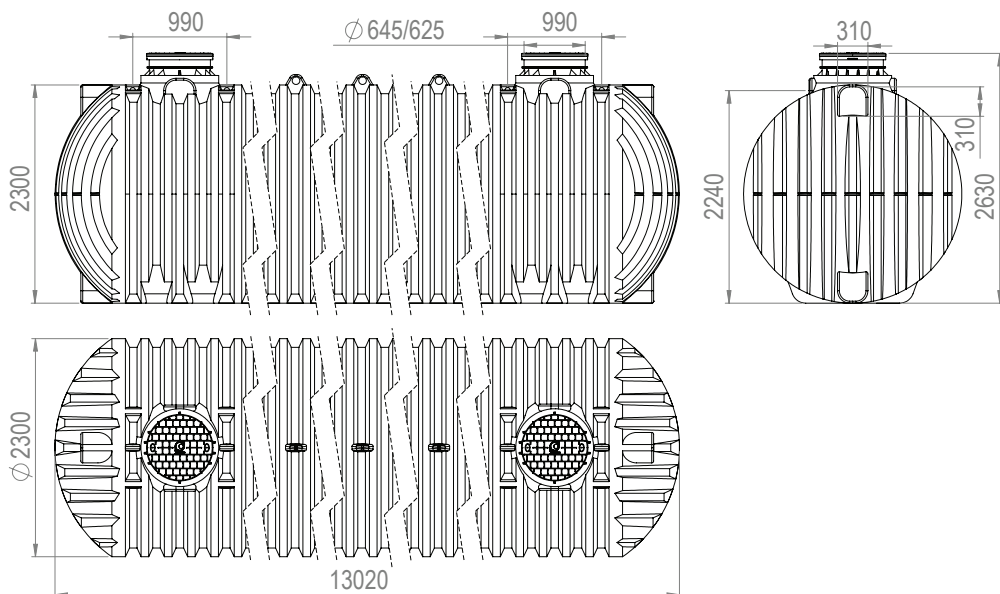
TYP	ARTIKEL-NUMMER	LÄNGE in mm (L)	DURCHMESSER in mm (D)	HÖHE in mm (H)	GEWICHT in kg
	214311200	11250	2300	2630	1108
	214341200	11250	2300	2630	1108
	214313200	11250	2300	2630	1108






AQUAstay TANKS

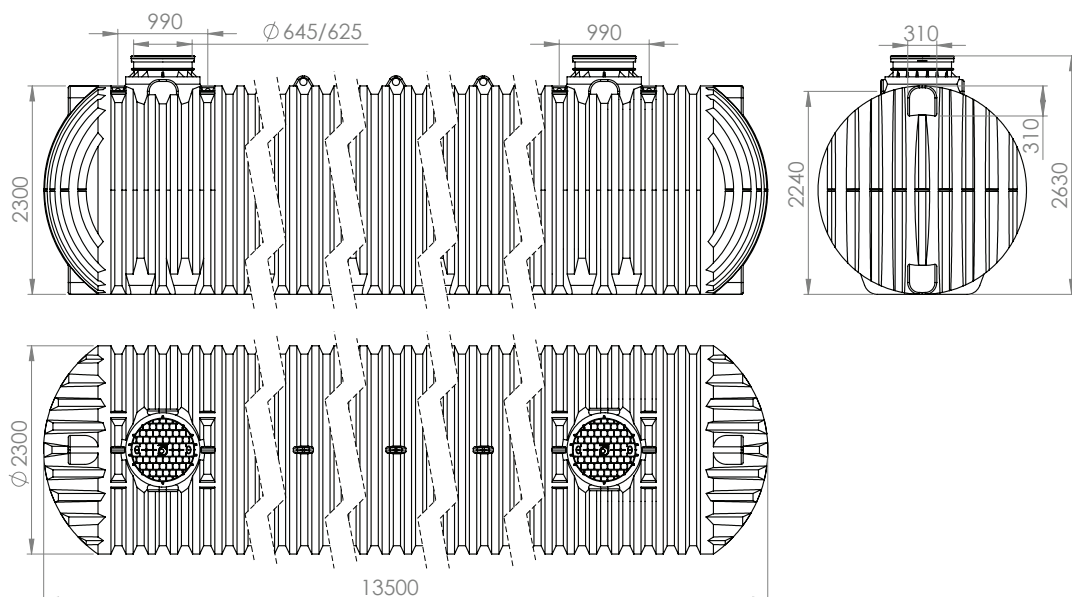
AQUAstay 46.000 I - XXL

TYP	ARTIKEL-NUMMER	LÄNGE in mm (L)	DURCHMESSER in mm (D)	HÖHE in mm (H)	GEWICHT in kg
	214311210	13020	2300	2630	1285
	214341210	13020	2300	2630	1285
	214313210	13020	2300	2630	1285






AQUAstay 50.000 I - XXL

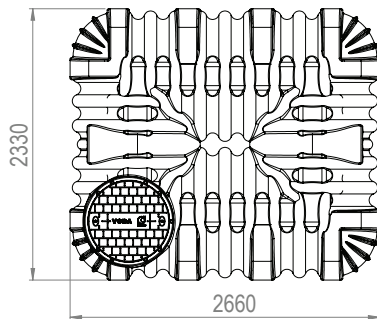
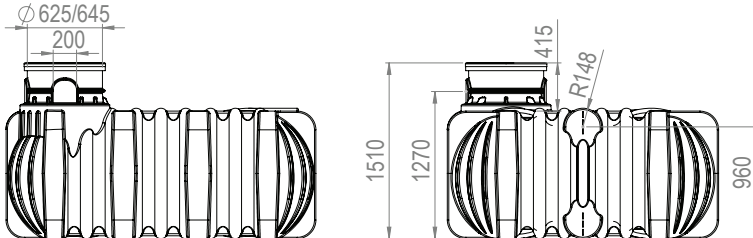
TYP	ARTIKEL-NUMMER	LÄNGE in mm (L)	DURCHMESSER in mm (D)	HÖHE in mm (H)	GEWICHT in kg
	214311300	13500	2300	2630	1326
	214341300	13500	2300	2630	1326
	214313300	13500	2300	2630	1326






AQUAstay FLAT tanks

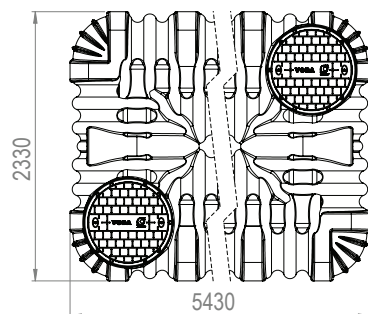
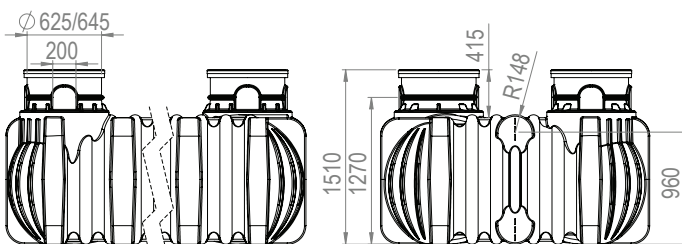
AQUAstay FLAT 5.000 l

TYP	ARTIKEL-NUMMER	LÄNGE in mm (L)	BREITE in mm (W)	HÖHE in mm (H)	GEWICHT in kg
	214344140	2700	2330	1510	~ 240
	214346140	2700	2330	1510	~ 240
	214345140	2700	2330	1510	~ 240






AQUAstay FLAT 10.000 l

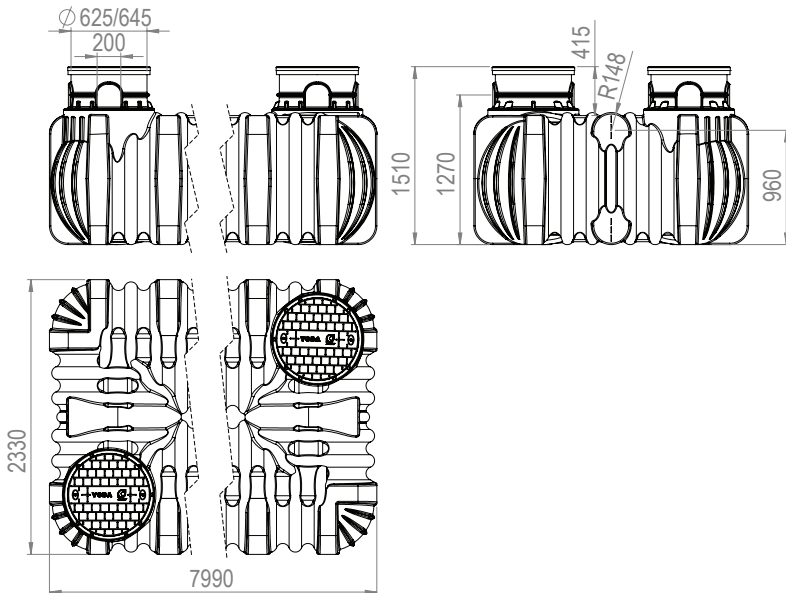
TYP	ARTIKEL-NUMMER	LÄNGE in mm (L)	BREITE in mm (W)	HÖHE in mm (H)	GEWICHT in kg
	214344410	5500	2330	1510	~ 480
	214346410	5500	2330	1510	~ 480
	214345410	5500	2330	1510	~ 480






AQUAstay FLAT tanks

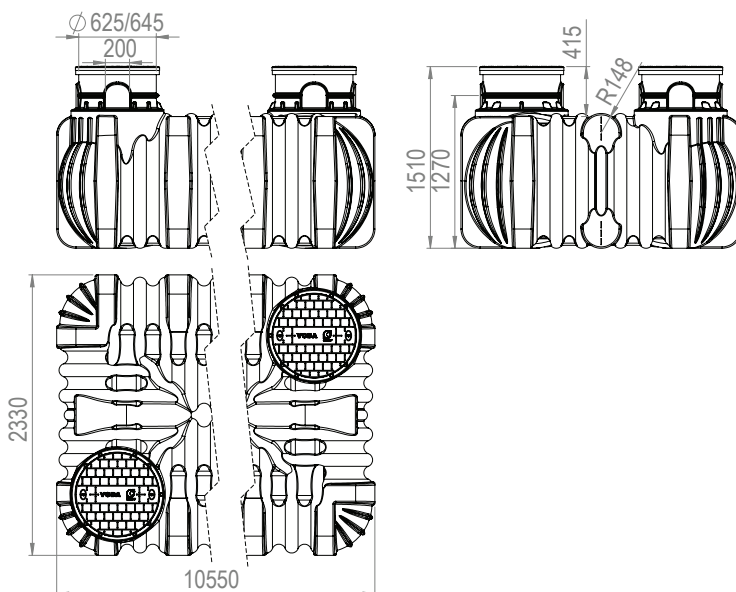
AQUAstay FLAT 15.000 l

TYP	ARTIKEL-NUMMER	LÄNGE in mm (L)	BREITE in mm (W)	HÖHE in mm (H)	GEWICHT in kg
	214344600	8000	2330	1510	~ 700
	214346600	8000	2330	1510	~ 700
	214345600	8000	2330	1510	~ 700




AQUAstay FLAT 20.000 l

TYP	ARTIKEL-NUMMER	LÄNGE in mm (L)	BREITE in mm (W)	HÖHE in mm (H)	GEWICHT in kg
	214344600	10600	2330	1510	~ 910
	214346950	10600	2330	1510	~ 910
	214345950	10600	2330	1510	~ 910



AQUAstay FLAT tanks

AQUAstay FLAT 25.000 l

TYP	ARTIKEL-NUMMER	LÄNGE in mm (L)	BREITE in mm (W)	HÖHE in mm (H)	GEWICHT in kg
	214344955	13100	2330	1510	~ 1130
	214346955	13100	2330	1510	~ 1130
	214345955	13100	2330	1510	~ 1130

